

ECLIPSE
PRENOSIVO ELEKTRIČNO
PAMETNO-GREJANJE

Dodajte toplinu i udobnost spoljnim prostorima dok postizete savršen balans između ambijenta, stila i funkcionalnosti sa Eclipse prenosivim električnim Pametnim-Grejanjem.





ECLIPSE ELEKTRIČNO PAMETNO-GREJANJE

Prigušite svetla i pojačajte toplotu sa Eclipse električnim Pametnim-Grejanjem. Dostupno u šest jedinstvenih opcija za montažu, nova Bromic Eclipse električno Pametno-Grejanje serija donosi udobnost, svetlost i stil do komercijalnih i stambenih otvorenih prostora.



PRODUŽITE SVOJU UDOBNOŠT NA
OTVORENOM UZ SUPERIORNU
TOPLINU I NAGRAĐIVANI DIZAJN
SPOLJAŠNJEG PAMETNOG-GREJANJA.

ECLIPSE VISEĆE ELEKTRIČNO PAMETNO-GREJANJE

MODEL

ŠIFRA PROIZVODA	BH0920011
VRSTA GORIVA	STRUJA (3400W)
BOJA	MAT CRNA
MATERIJAL (GLAVA GREJAČA)	PREMIUM PRESVUČENI 304 NE RĐAJUĆI ČELIK
MATERIJAL (SAMOSTOJEĆI RAM)	PREMIUM, DUPLO PRESVUČENI ČELIK
ZONA GREJANJA	13M ²
LED BOJA	TOPLO BELO -DIMABILNO
LED TEMPERATURA	3000K
LED LUMEN	216.6
STRUJA I NAPON	220-240 V - A.C. - 50-60 HZ
MINIMALNO RASTOJANJE OD PODA	PLAFON 2438MM ZID 2438MM

OPCIJE MONTAŽE

ZIDNI NOSAČ	BH3230016(OPTIONAL)
200MM RAVNI PLAFONSKI NOSEĆI STUB	BH3230011(OPTIONAL)
600MM RAVNI PLAFONSKI NOSEĆI STUB	BH3230012(OPTIONAL)
600MM DUPLI RAVNI PLAFONSKI NOSEĆI STUB	INCLUDED
600MM ZAKRIVLJENI PLAFONSKI NOSEĆI STUB	BH3230014(OPTIONAL)
1200MM RAVNI PLAFONSKI NOSEĆI STUB	BH3230015(OPTIONAL)

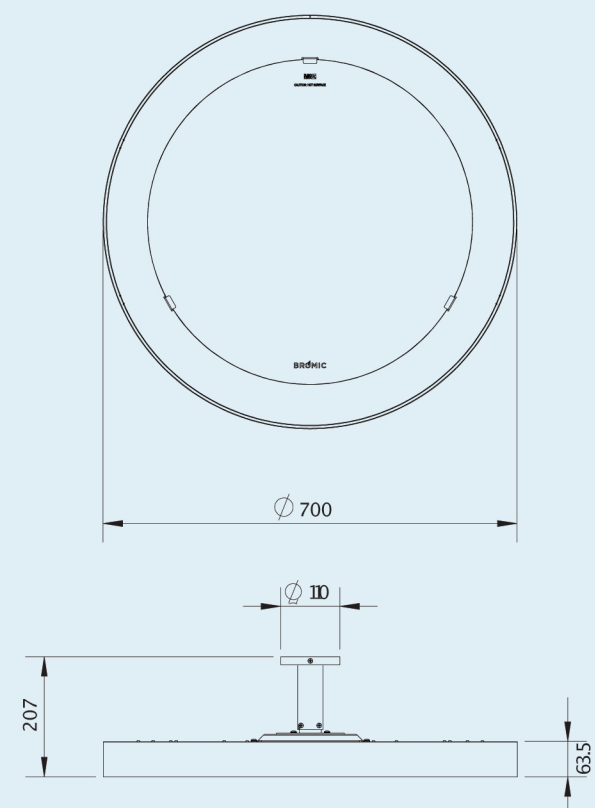
CONTROL OPTIONS

DIMMER KONTROLER	UKLJUČENO
MASTER KONTROLER ECLIPSE*	BH3130019(OPCIONO)

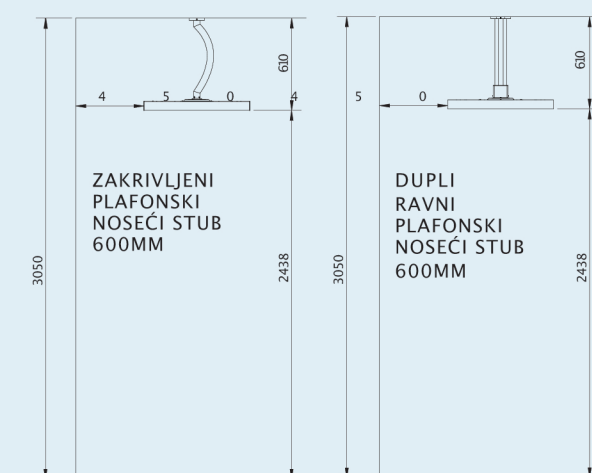
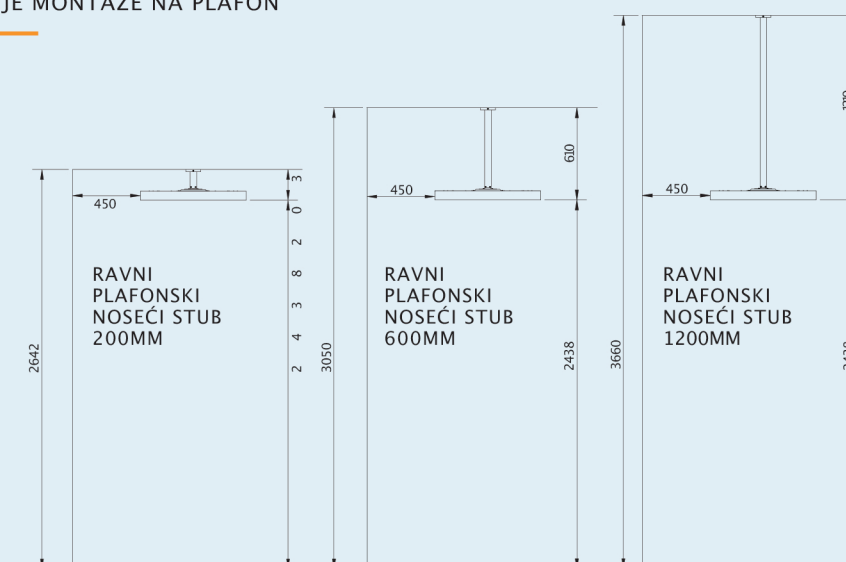
Mere prikazane u ovom katalogu su minimalni zahtevi za instalaciju. Sve mere u ovom katalogu su prikazane u mm.

*Kontrolišite do šest zona grejača sa neograničenim brojem grejača po zoni sa jednog daljinskog upravljača. Dimer kontroler je obavezan.

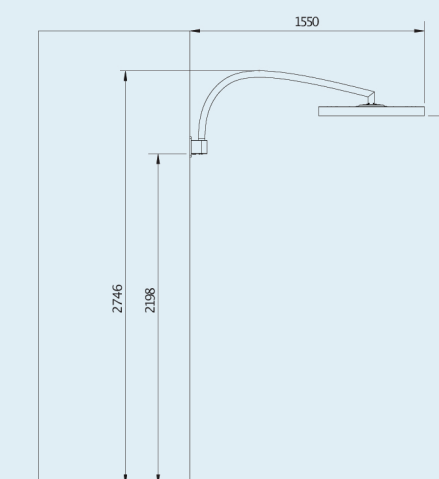
DIMENZIJE PROIZVODA



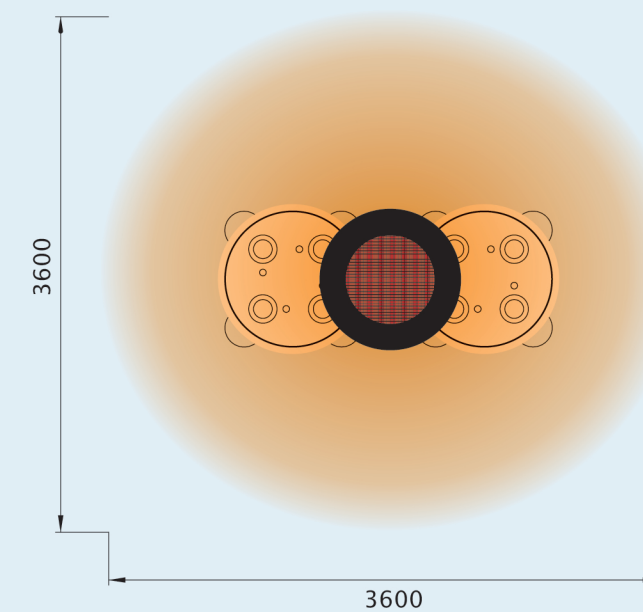
OPCIJE MONTAŽE NA PLAFON



ZIDNA MONTAŽA



ZONA GREJANJA



3400W SERIJA
GREJE Približno 13M²
3400W SNAGA GREJANJA

*TOPLOTNA POVRŠINA ZAVISI OD OKRUŽENJA, TEMPERATURE I VETRA. OPTIMALNI USLOVI DOŽIVLJAJU SE NA Približno 15,5°C I NA NISKO VETROM POKRIVENOM OKRUŽENJU.